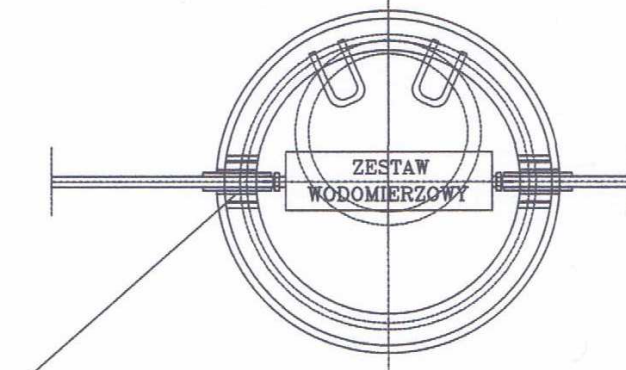
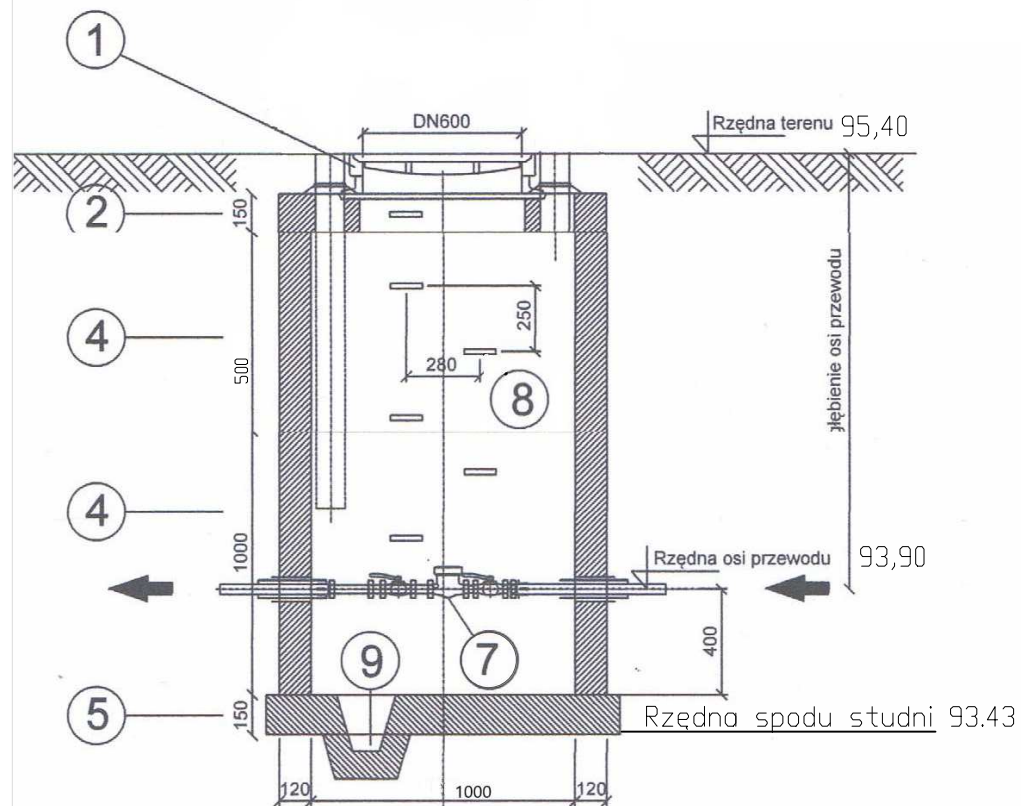


Rysunek szczegółowy studzienki wodomierzowej DN1200 skala 1:25

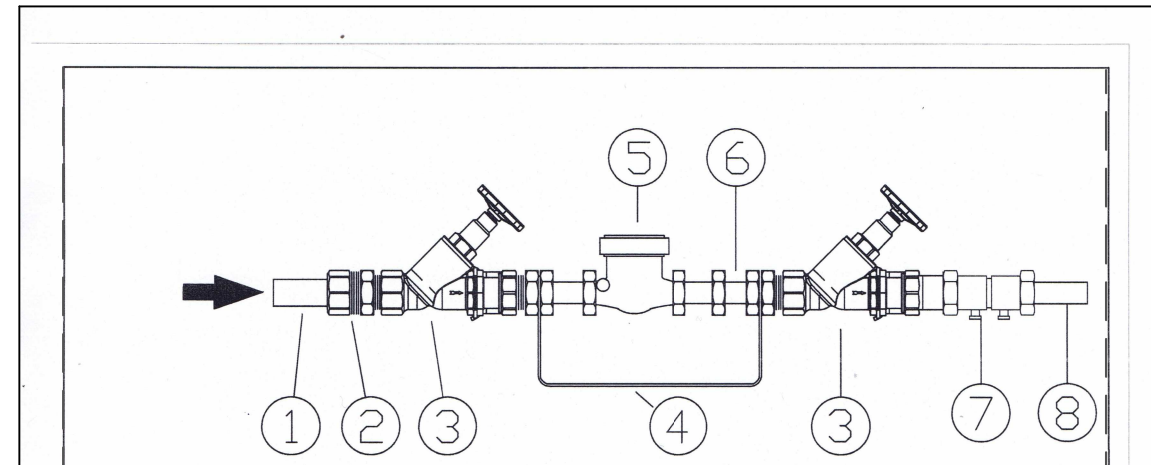


W przypadku braku oryginalnego uszczelnienia dostarczonego przez producenta kregów, miejsca łączeń betonowych kregów oraz wlotów i wylotów poszczególnych przewodów należy uszczelnić sznurem konopnym oraz zamknąć obustronnie zaprawą cementową


UWAGA:

- Zgodnie z PN-91/B-10728 powierzchnie ścian powinny być zabezpieczone przed wilgocią. W przypadku wykonywania studni metoda zapuszczania kregów (met. studniarska) stosować izolację od wewnątrz, natomiast budując studzienkę w wykopie obiektowym stosować izolację zewnętrzną. Powierzchnie smarować abizolem R+2xP.
- Kregi łączone ze sobą na tzw. zamek. Przestrzenie pomiędzy łączeniami wypełnić zaprawą wodoszczelną.
- Ścisłe stosować się do wskazówek i uwag producenta studni zawartych w karcie katalogowej. W razie potrzeby, kontaktować się z przedstawicielstwem regionalnym.
- Wysokości kregów i ich ilości dobrać w taki sposób aby uzyskać projektowaną wysokość studni wodomierzowej zgodną z profilem.

| | |
|----|--|
| 9 | Zagębienie tzw. bagienko |
| 8 | Stopnie złaż, mocowane mijakowo, w odl. pion=250, poziom.=280 |
| 7 | Zestaw wodomierzowy posadowiony na podporze w konsoli ze stali nierdzewnej |
| 5 | Dno studni wykonane z betonu |
| 4 | Krag betonowy DN1000 |
| 3 | |
| 2 | Pokrywa DN 1000 |
| 1 | Wiaz kanalowy DN600 kompozytowy lub żelwny typu ciężkiego |
| Nr | MATERIAŁY KONSTRUKCYJNE |



| Nr | ZESTAWIENIE MATERIAŁÓW |
|----|---|
| 1 | Projektowane przytączy wodociągowe PE ϕ 50x4,6 |
| 2 | Złączka PE50/DN32 |
| 3 | Zawór skośny mosiężny DN32+ redukcja DN32/25 |
| 4 | Konsola montażowa |
| 5 | Wodomierz skrzydełkowy DN25 |
| 6 | Wydłużka kompensacyjno- montażowa DN25+ redukcja ϕ 25/ ϕ 32 |
| 7 | Zawór zwrotny antyskażeniowy DN32 |
| 8 | Instalacja wodociągowa PE ϕ 50x4,6 |

| | | | | | | |
|--|---|--------|---------|------------------|-------------|---------|
|  KOMBUD RAFAŁ MARCINIAK TEL. 514 908 159, BIURO_KOMBUD@WP.PL <small>OPRACOWANIE CHRONIONE PRAWAMI AUTORSKIMI. POWIELANIE LUB WYKORZYSTYWANIE NIEZGODNIE Z PRZEZNACZENIEM BEZ ZGODY WŁAŚCICIELA DOKUMENTACJI JEST ZABRONIONE.</small> | | | | | | |
| PROJEKT: | Projekt budowlany budowy nowej siedziby Powiatowego Środowiskowego Domu Samopomocy typu 'A' | | | | | |
| LOKALIZACJA INWESTYCJI: | 05-230 Kobyłka, ul. Poprzeczna 18, dz. nr 160/2, 161, 168/3 obręb 35 | | | | | |
| INWESTOR: | Powiat Wotomiński 05-200 Wotomin, ul. Prądzyńskiego 3 | | | | | |
| TYTUL RYSUNKU: | Szczegół studni wodomierzowej | | | | | |
| PROJEKTANT: | mgr inż. Rafał Marciniak MAZ0425/PWBS/15 | | | | | |
| SPRAWDZAJĄCY: | mgr inż. Monika Anuszczyk LOD/3779/PWBP/19 | | | | | |
| ASYSTENT: | tech. Izabela Sikorska | | | | | |
| BRANŻA: | FAZA: | SKALA: | DATA: | ROZMIAR ARKUSZA: | NR RYSUNKU: | STRONA: |
| SANITARNA | PB | () | 01.2021 | 297x420 | 1502.1 | |